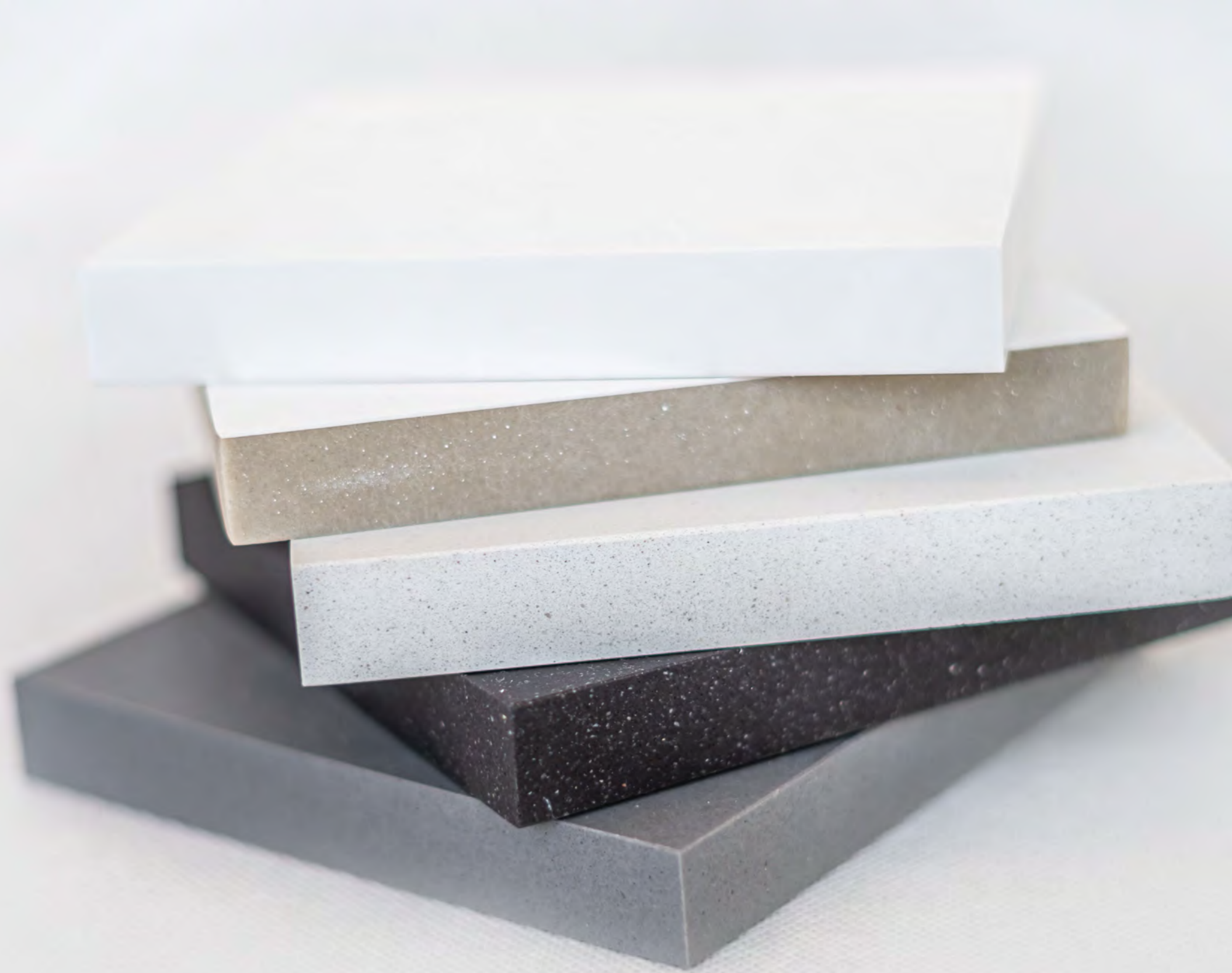


SCANDE - KATALOG 2024 - UMYWALKI, BRODZIKI, WANNY, ZLEWY, BLATY





Materialy

MARMUR SYNTECYZNY

Marmur syntetyczny to materiał o jednolitej strukturze, wykonany ze składników mineralnych, mączki dolomitowej oraz żywicy poliestrowych. Produkty stworzone na jego bazie posiadają zewnętrzną warstwę żelkotu poliestrowego. Dzięki połączeniu naturalnych minerałów i żywicy, marmur syntetyczny jest niezwykle wytrzymały i odporny na uszkodzenia.

Metoda ta pozwala na niemal nieograniczone możliwości odformowania produktów z tego materiału. Marmur syntetyczny stanowi zatem doskonałe rozwiązanie dla osób, które cenią sobie elegancję, funkcjonalność oraz trwałość wykorzystywanych materiałów.

Marmur syntetyczny wyróżnia się na tle powszechnie dostępnych konglomeratów, umożliwiając spełnienie najbardziej wyrafinowanych potrzeb klientów, którzy poszukują niestandardowego wyposażenia ekskluzywnych wnętrz.



duża trwałość oraz wytrzymałość mechaniczna; odporność na uderzenia, uszkodzenia i zarysowania; ochrona powierzchni dzięki powłoce żelkotowej



elastyczność materiału - wykonywanie brył o dużych rozmiarach



łatwa pielęgnacja - ogólnodostępne środki myjące, które nie zawierają substancji żrących



niska waga w porównaniu do kamienia naturalnego



jednorodna struktura - bez skaz, użylecia, czy zróżnicowanej budowy



właściwości antybakteryjne

SOLID SURFACE

Jedną z najważniejszych zalet produktów wykonanych z Solid Surface jest możliwość wielokrotnego i bezinwazyjnego odnawiania, bez konieczności demontażu wyrobu. Łatwość renowacji przekłada się na intensywne użytkowanie produktu przez długie lata, bez obaw o utratę jego pierwotnego wyglądu. Matowe wykończenie oraz jednolita struktura Solid Surface pozwalają na doskonałe dopasowanie wyrobów z tego materiału do niemal każdej aranżacji.

Solid Surface to mineralnopoliestrowe tworzywo o wszechstronnym zastosowaniu. Jest to materiał o jednorodnej i porowatej teksturze, składający się w 70% z naturalnych minerałów i w 30% z żywicy i utwardzaczy. Z tego względu często jest wykorzystywany w aranżacji nowoczesnych wnętrz, gdzie jego wyjątkowe właściwości doceniają zarówno architekci, jak i klienci poszukujący rozwiązań o wysokiej jakości i trwałości.



duża trwałość oraz wytrzymałość mechaniczna; odporność na uderzenia, uszkodzenia i zarysowania



łatwość renowacji - wielokrotne odnawianie



jednorodna struktura - bez skaz, użycienia, czy zróżnicowanej budowy



duże możliwości aranżacyjne, dobra kompozycja z drewnem, stalą, kamieniem oraz szkłem



łatwa pielęgnacja - ogólnodostępne środki do czyszczenia



właściwości antybakteryjne

KWARC

Kwarc to bardzo popularny i trwały kompozyt o urozmaiconej barwie.

Produkty z tego materiału powstają z połączenia naturalnych wypełniaczy mineralnych i żywic. Głównym składnikiem materiałów, są wypełniacze kwarcowe, w ilości około 70%, które dopełniają w około 30% żywice, barwniki i utwardzacze.

Zastosowane proporcje mieszanki wpływają na doskonałą jakość wyrobów. Wysoki udział kwarcu nadaje produktom wyjątkową twardość, ale też naturalny, kamienny wygląd. Dzięki zastosowaniu odpowiednich żywic zlewy wyróżniają się wyjątkową trwałością. Szeroka gama kolorystyczna – począwszy od koloru białego, poprzez beże, szarości, aż po głęboką czerń.



łatwość w utrzymaniu czystości,
materiał nie odbarwia się



trwałość oraz wytrzymałość
na uszkodzenia mechaniczne



łatwość konserwowania powierzchni
ogólnodostępnymi środkami
do impregnacji



szeroka paleta barw



niewidoczne zabrudzenia

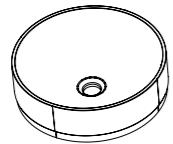


właściwości antybakteryjne

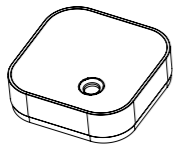
AUTORSKIE KOLEKCJE



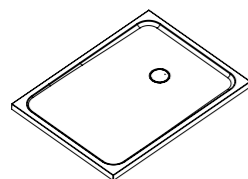
KOLEKCJA UNEKA



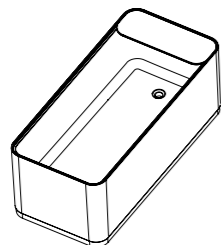
Umywalka Uneka Circle



Umywalka Uneka Square



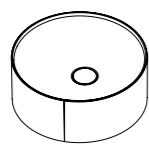
Brodzik Uneka



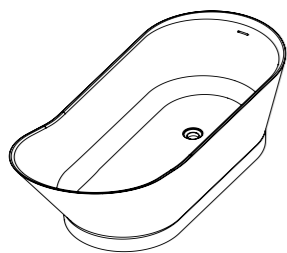
Wanna Uneka



Unikalne, łagodne kształty i stonowana kolorystyka produktów z tej kolekcji nadają całości zarówno elegancji, jak i ponadczasowego charakteru. Wszystkie produkty zostały starannie zaprojektowane zgodnie z zasadami ergonomii, aby zapewnić jakość, komfort oraz wygodę użytkowania.



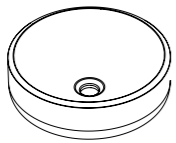
Umywalka Triso



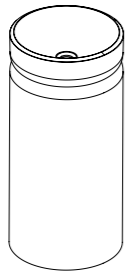
Wanna Triso



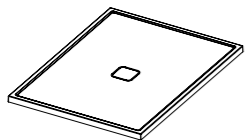
KOLEKCJA ISEZ



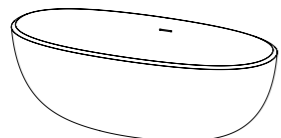
Umywalka Isez



Umywalka Mirella



Brodzik Isez



Wanna Isez

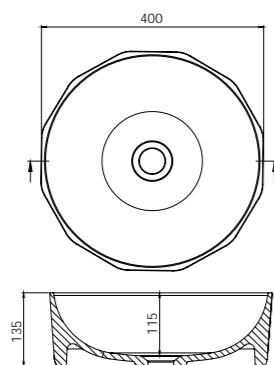


Stylowy i uniwersalny design, który zadowoli zarówno miłośników nowoczesnych, jak i klasycznych projektów. Wszystkie produkty z tej linii sprawdzą się znakomicie w aranżacji przestronnych pomieszczeń. Kolekcja bazuje na solidnych formach i wyróżnia się szeroką, wygodną wanną.

UMYWALKI

Jednym z wielu produktów w naszej ofercie są umywalki. Szeroki wybór obejmuje różne specyfikacje, kształty i wielkości, wraz z możliwością ich wykonania z wytrzymałych materiałów takich jak żelkot, Solid Surface lub kwarc. Oferowane przez nas produkty to idealne połączenie piękna i trwałości, które doda blasku każdej łazience.





Lemo

Umywalka nabladowa

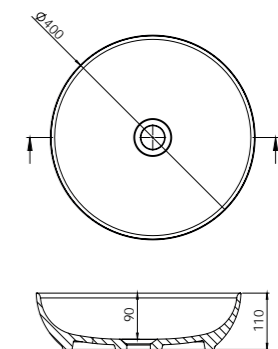
Wymiary	Ø 410x135
Materiał	Gelcoat
Wykończenie	połysk / mat
Przelew	brak
Waga netto	8,5
Ilość sztuk na palecie	48



Tesin

Umywalka nabladowa

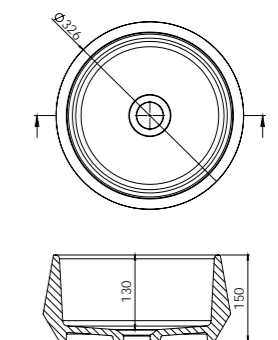
Wymiary	Ø 400x110
Materiał	Gelcoat
Wykończenie	połysk / mat
Przelew	brak
Waga netto	5,7
Ilość sztuk na palecie	48

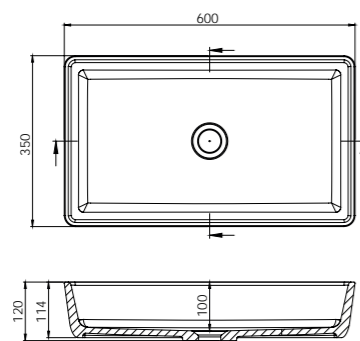


Falar

Umywalka nabladowa

Wymiary	Ø 326x150
Materiał	Gelcoat
Wykończenie	połysk / mat
Przelew	brak
Waga netto	7,1
Ilość sztuk na palecie	40





Sanika

Umywalka nablutowa

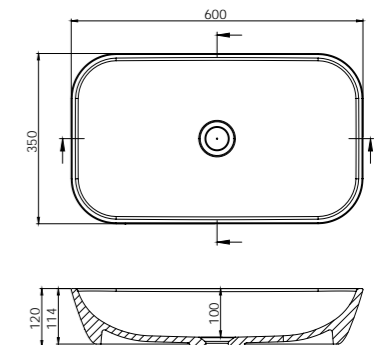
Wymiary	600x350x120
Materiał	Gelcoat
Wykończenie	połysk / mat / struktura
Przelew	brak
Waga netto	11,3
Ilość sztuk na palecie	18



Felip

Umywalka nablutowa

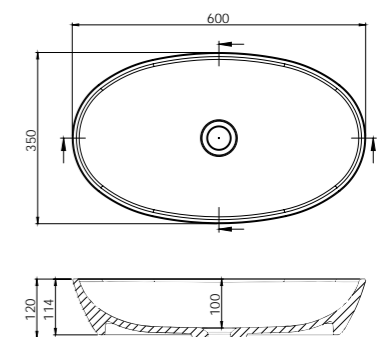
Wymiary	600x350x120
Materiał	Gelcoat
Wykończenie	połysk / mat / struktura
Przelew	brak
Waga netto	12
Ilość sztuk na palecie	18

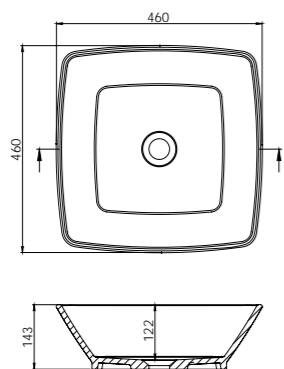


Sofer

Umywalka nablutowa

Wymiary	600x350x120
Materiał	Gelcoat
Wykończenie	połysk / mat / struktura
Przelew	brak
Waga netto	10,1
Ilość sztuk na palecie	18





Polinar

Umywarka nablutowa

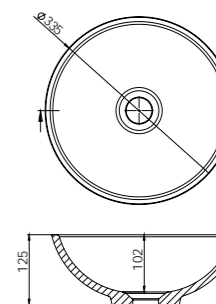
Wymiary	460x460x143
Materiał	Gelcoat / Solid Surface
Wykończenie	połysk / mat
Przelew	brak
Waga netto	7,7 / 6,8
Ilość sztuk na palecie	48



Liros

Umywarka nablutowa

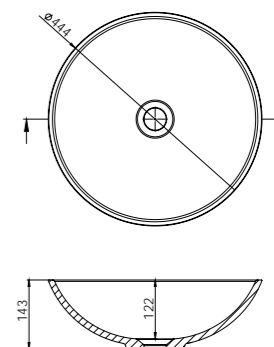
Wymiary	Ø 335x125
Materiał	Gelcoat / Solid Surface / Quartz
Wykończenie	połysk / mat
Przelew	brak
Waga netto	3,6 / 3,2 / 3,4
Ilość sztuk na palecie	48

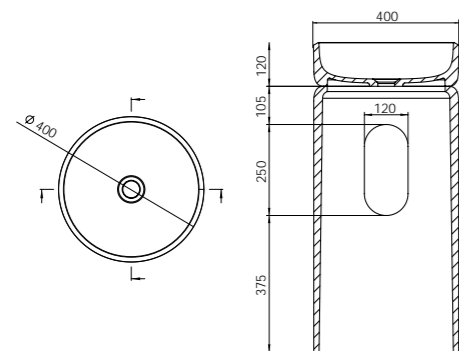


Fernan

Umywarka nablutowa

Wymiary	Ø 444x143
Materiał	Gelcoat / Solid Surface / Quartz
Wykończenie	połysk / mat
Przelew	brak
Waga netto	5,6 / 4,9 / 5,2
Ilość sztuk na palecie	48





Mirella

Umywalka wolnostojąca

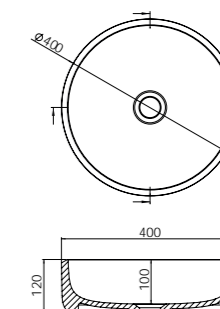
Wymiary	Ø 400x850
Materiał	Gelcoat
Wykończenie	połysk / mat
Przelew	brak
Waga netto	41,7
Ilość sztuk na palecie	4



Tyldar

Umywalka nablutowa

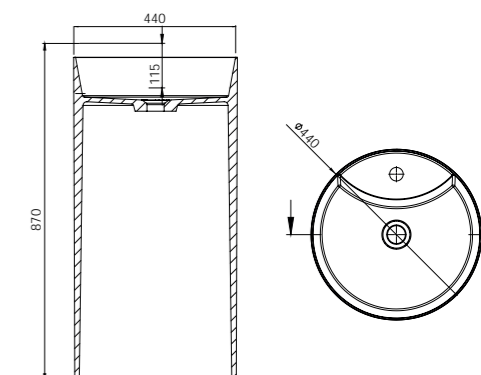
Wymiary	Ø 400x120
Materiał	Gelcoat
Wykończenie	połysk / mat
Przelew	brak
Waga netto	8,7
Ilość sztuk na palecie	48

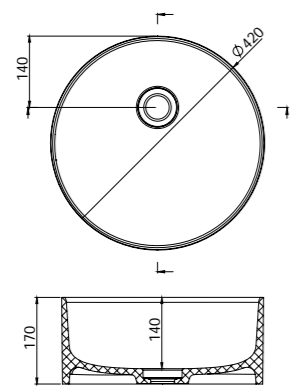


Pome

Umywalka wolnostojąca

Wymiary	Ø 440x870
Materiał	Gelcoat
Wykończenie	połysk / mat
Przelew	brak
Waga netto	46,2
Ilość sztuk na palecie	4





Triso

Umywalka nablutowa

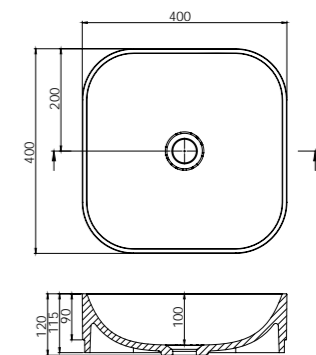
Wymiary	Ø 420x170
Materiał	Gelcoat
Wykończenie	połysk / mat
Przelew	brak
Waga netto	8,9
Ilość sztuk na palecie	48



Uneka Square

Umywalka nablutowa

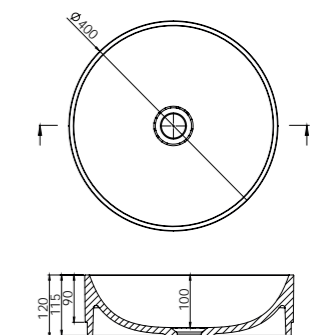
Wymiary	400x400x120
Materiał	Gelcoat
Wykończenie	połysk / mat
Przelew	brak
Waga netto	8,9
Ilość sztuk na palecie	48

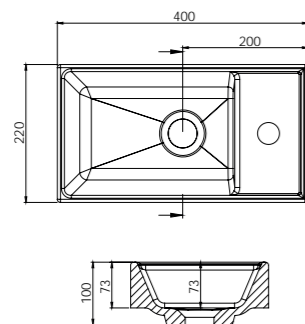


Uneka Circle

Umywalka nablutowa

Wymiary	Ø 400x120
Materiał	Gelcoat
Wykończenie	połysk / mat
Przelew	brak
Waga netto	7,6
Ilość sztuk na palecie	48





Mikat

Umywalka wpuszczana w blat

Wymiary	400x220x100
Materiał	Gelcoat
Wykończenie	połysk / mat
Przelew	brak
Waga netto	5,8
Ilość sztuk na palecie	50

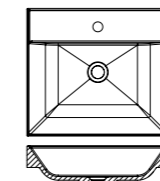
Mikat

Umywalka wpuszczana w blat

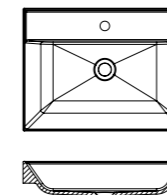
Materiał	Gelcoat
Wykończenie	połysk / mat
Przelew	brak

Wymiary (mm)	Waga netto (kg)	Ilość sztuk na palecie
--------------	-----------------	------------------------

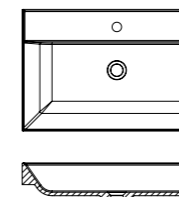
500x450x128	14	15
-------------	----	----



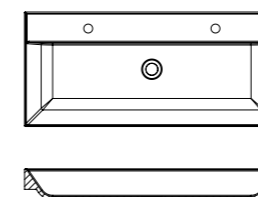
600x450x132	17,7	15
-------------	------	----

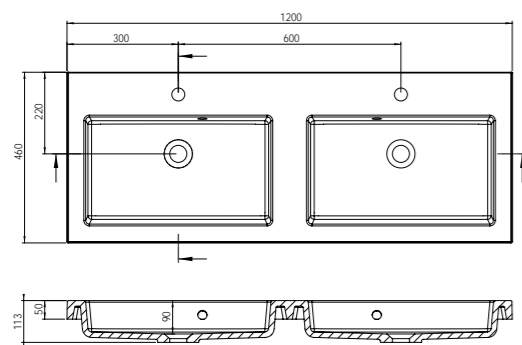


700x450x131	21	15
-------------	----	----



1000x450x126	29,5	12
--------------	------	----





Alinaro

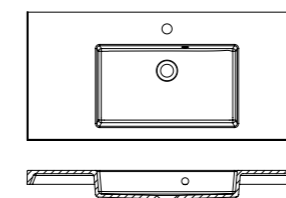
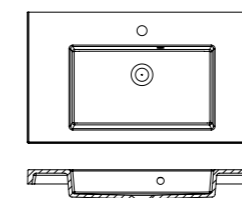
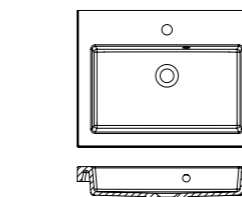
Umywalka wpuszczana w blat

Wymiary 1200x460x113
 Materiał Gelcoat
 Wykończenie połysk / mat zewnętrzny
 Przelew 30
 Waga netto 30
 Ilość sztuk na palecie 12

Alinaro

Umywalka wpuszczana w blat

Materiał Gelcoat
 Wykończenie połysk / mat zewnętrzny
 Przelew 30

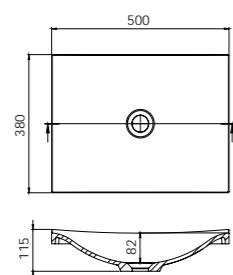


Wymiary (mm)	Waga netto (kg)	Ilość sztuk na palecie
--------------	-----------------	------------------------

604x460x111	15	15
-------------	----	----

804x460x111	20	15
-------------	----	----

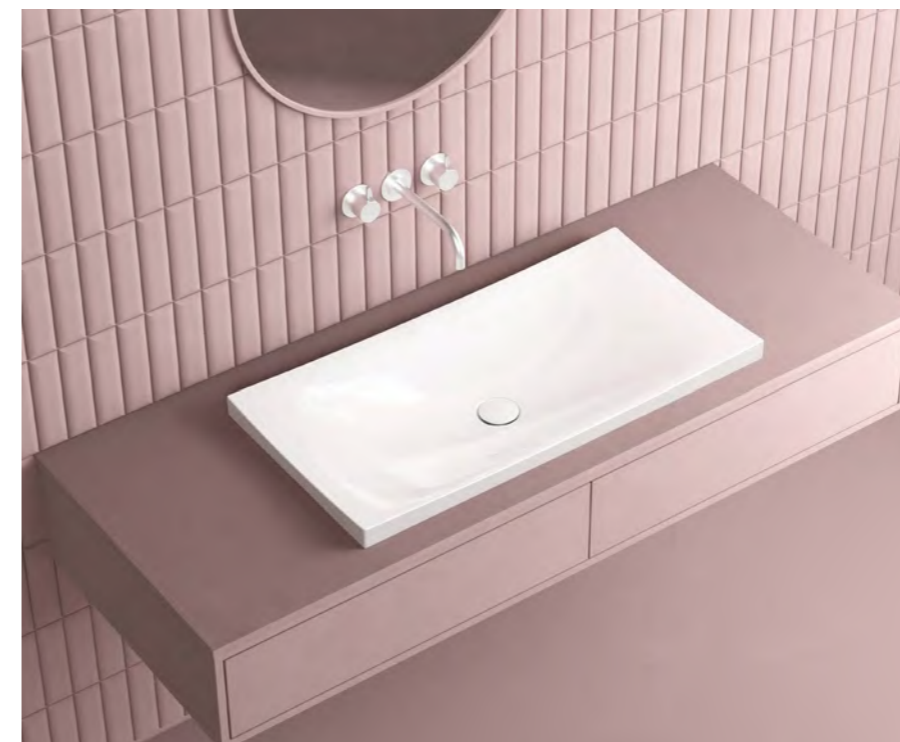
1004x460x111	22	12
--------------	----	----



Ufal 500

Umywalka wpuszczana w blat

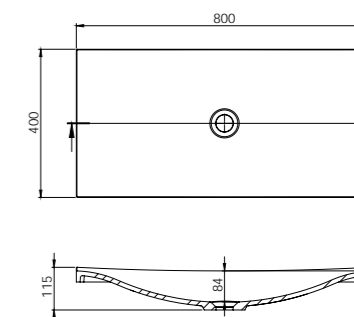
Wymiary	500x380x115
Materiał	Gelcoat
Wykończenie	połysk / mat
Przelew	brak
Waga netto	6,4
Ilość sztuk na palecie	15



Ufal 800

Umywalka wpuszczana w blat

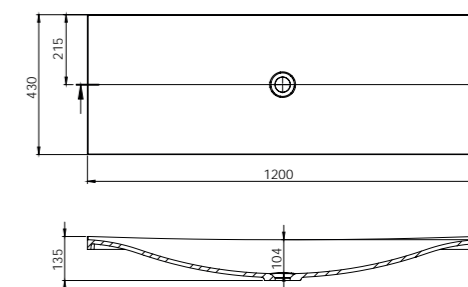
Wymiary	800x400x115
Materiał	Gelcoat
Wykończenie	połysk / mat
Przelew	brak
Waga netto	9,9
Ilość sztuk na palecie	15



Ufal 1200

Umywalka wpuszczana w blat

Wymiary	1200x430x135
Materiał	Gelcoat
Wykończenie	połysk / mat
Przelew	brak
Waga netto	15,4
Ilość sztuk na palecie	12

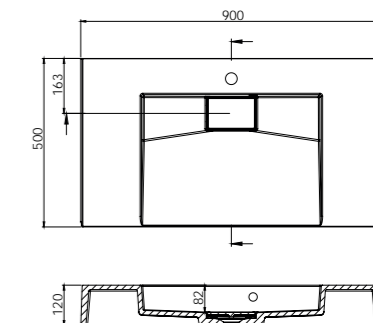




Esiro 900

Umywalka meblowa / ścienna

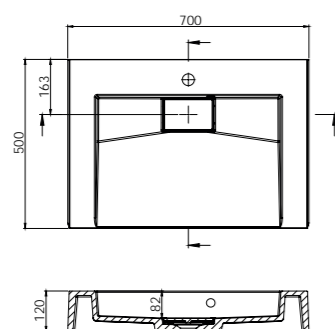
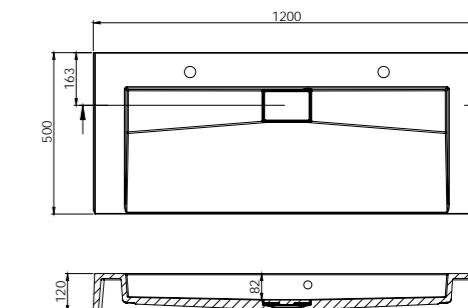
Wymiary	900x500x123
Materiał	Gelcoat
Wykończenie	połysk / mat
Przelew	zewnątrzny
Waga netto	28,3
Ilość sztuk na palecie	15



Esiro 1200

Umywalka meblowa / ścienna

Wymiary	1200x500x126
Materiał	Gelcoat
Wykończenie	połysk / mat
Przelew	zewnątrzny
Waga netto	38,6
Ilość sztuk na palecie	12



Esiro 700

Umywalka meblowa / ścienna

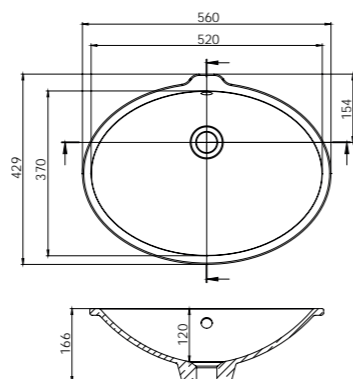
Wymiary	700x500x123
Materiał	Gelcoat
Wykończenie	połysk / mat
Przelew	zewnątrzny
Waga netto	23,6
Ilość sztuk na palecie	15



Ivo

Umywalka podwieszana

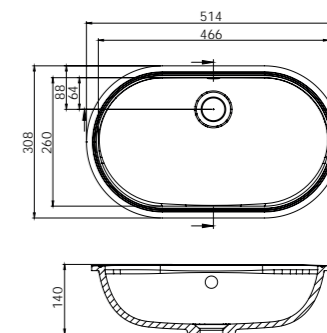
Wymiary	610x459x166
Materiał	Gelcoat / Solid Surface
Wykończenie	połysk / mat
Przelew	zintegrowany
Waga netto	6,4 / 5,6
Ilość sztuk na palecie	15



Metin Round

Umywalka podwieszana

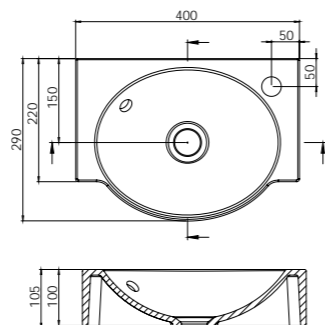
Wymiary	515x308x140
Materiał	Gelcoat / Solid Surface
Wykończenie	połysk / mat
Przelew	zewnętrzny
Waga netto	5,9 / 5,2
Ilość sztuk na palecie	18



Toni

Umywalka nablutowa / ścienna

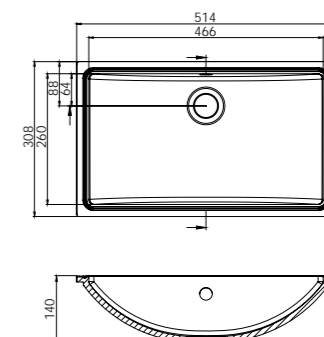
Wymiary	400x290x105
Materiał	Gelcoat / Solid Surface / Quartz
Wykończenie	połysk / mat
Przelew	zewnętrzny
Waga netto	5,2 / 4,6 / 4,9
Ilość sztuk na palecie	60

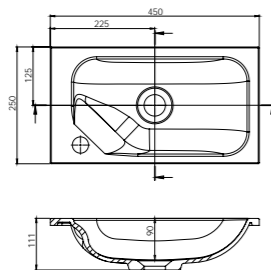


Metin Square

Umywalka podwieszana

Wymiary	515x308x140
Materiał	Gelcoat / Solid Surface
Wykończenie	połysk / mat
Przelew	zewnętrzny
Waga netto	5,8 / 5,1
Ilość sztuk na palecie	18





Fanim 450

Umywalka meblowa

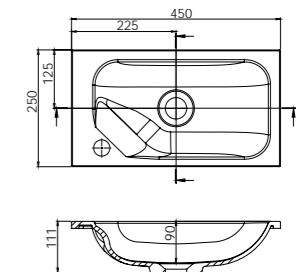
Wymiary	450x250x113
Materiał	Gelcoat
Wykończenie	połysk / mat
Przelew	brak
Waga netto	3,1
Ilość sztuk na palecie	32



Fenim 600

Umywalka meblowa

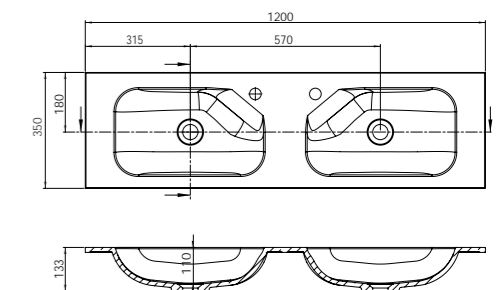
Wymiary	600x350x133
Materiał	Gelcoat
Wykończenie	połysk / mat
Przelew	brak
Waga netto	6,2
Ilość sztuk na palecie	18

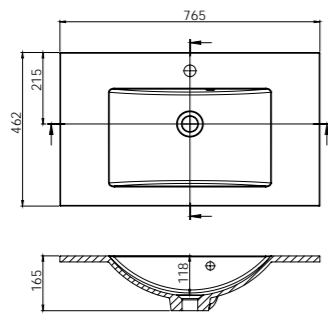


Fenim 1200

Umywalka meblowa

Wymiary	1200x350x133
Materiał	Gelcoat
Wykończenie	połysk / mat
Przelew	brak
Waga netto	15,2
Ilość sztuk na palecie	12





Soka 765

Umywalka meblowa

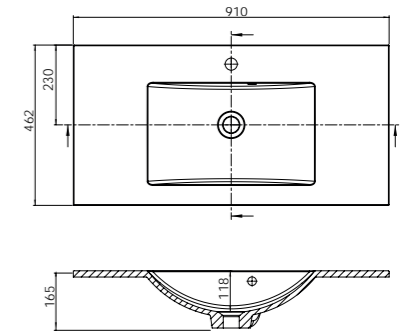
Wymiary	765x462x165
Materiał	Gelcoat
Wykończenie	połysk / mat
Przelew	zewnątrzny
Waga netto	14,4
Ilość sztuk na palecie	15



Soka 910

Umywalka meblowa

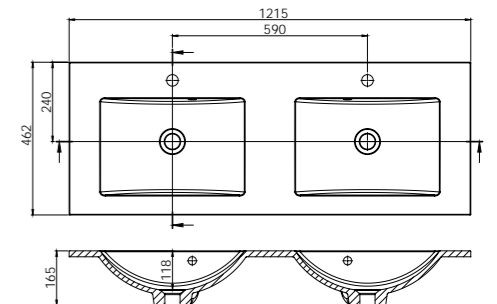
Wymiary	910x462x165
Materiał	Gelcoat
Wykończenie	połysk / mat
Przelew	zewnątrzny
Waga netto	17,5
Ilość sztuk na palecie	15



Soka 1215

Umywalka meblowa

Wymiary	1215x462x165
Materiał	Gelcoat
Wykończenie	połysk / mat
Przelew	zewnątrzny
Waga netto	25,3
Ilość sztuk na palecie	12

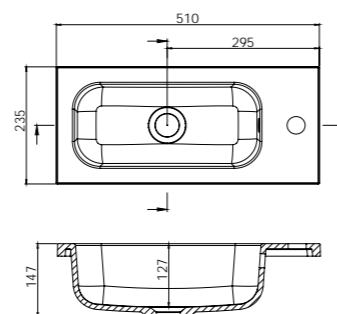




Pagro 510

Umywalka meblowa

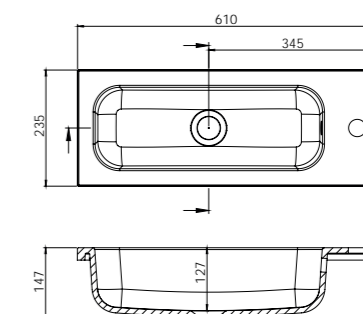
Wymiary	510x235x147
Materiał	Gelcoat
Wykończenie	połysk / mat
Przelew	zewnątrzny
Waga netto	5
Ilość sztuk na palecie	50



Pagro 610

Umywalka meblowa

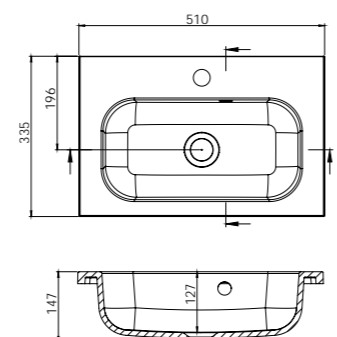
Wymiary	610x235x147
Materiał	Gelcoat
Wykończenie	połysk / mat
Przelew	zewnątrzny
Waga netto	6,6
Ilość sztuk na palecie	50



Pagro 510

Umywalka meblowa

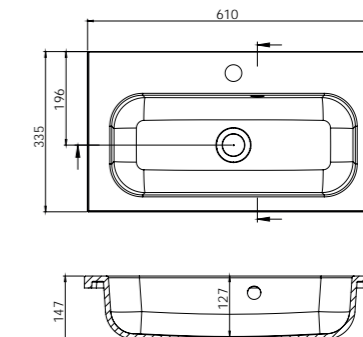
Wymiary	510x335x147
Materiał	Gelcoat
Wykończenie	połysk / mat
Przelew	zewnątrzny
Waga netto	6,7
Ilość sztuk na palecie	24



Pagro 610

Umywalka meblowa

Wymiary	610x335x147
Materiał	Gelcoat
Wykończenie	połysk / mat
Przelew	zewnątrzny
Waga netto	8,6
Ilość sztuk na palecie	24





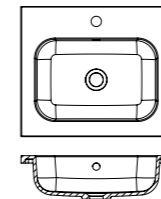
Seria Olin

Umywalki meblowe

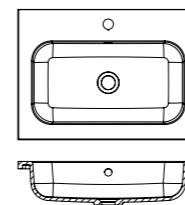
Materiał	Gelcoat
Wykończenie	połysk / mat zewnętrzny
Przelew	18
Ilość sztuk na palecie	

Wymiary (mm)	Waga netto (kg)
--------------	-----------------

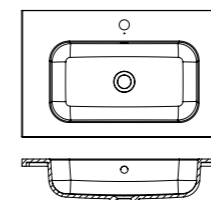
510x440x147	8,9
-------------	-----



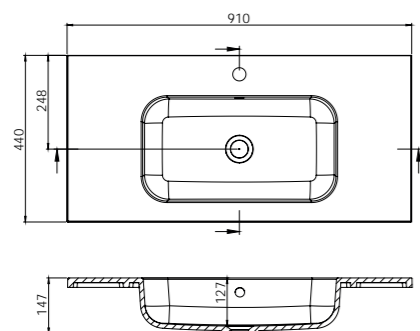
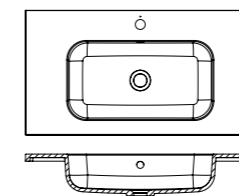
610x440x147	10,3
-------------	------



710x440x147	11,3
-------------	------



810x440x147	13,4
-------------	------



Olin 910

Umywalka meblowa

Wymiary	910x440x147
Materiał	Gelcoat
Wykończenie	połysk / mat zewnętrzny
Przelew	15
Waga netto	15
Ilość sztuk na palecie	18



Seria Tuto

Umywalki meblowe

Materiał
Wykończenie
Przelew

Gelcoat
połysk / mat
zewnątrzny

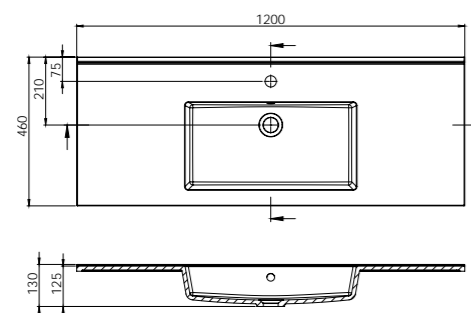
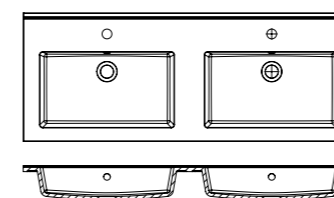
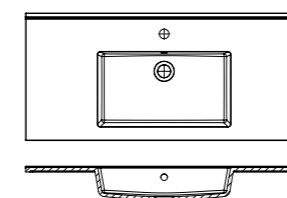
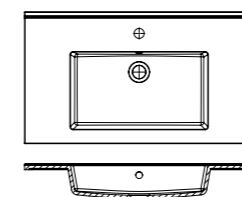
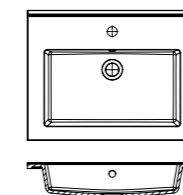
Wymiary (mm)	Waga netto (kg)	Ilość sztuk na palecie
--------------	-----------------	------------------------

600x460x130	8,7	18
-------------	-----	----

800x460x130	11,5	18
-------------	------	----

1000x460x130	15,4	12
--------------	------	----

1200x460x130	18,3	12
--------------	------	----



Tuto 1200 D

Umywalka meblowa

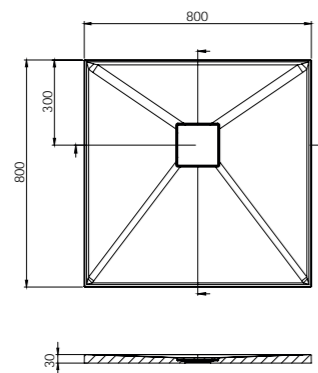
Wymiary	1190x460x130
Materiał	Gelcoat
Wykończenie	połysk / mat zewnątrzny
Przelew	19,9
Waga netto	19,9
Ilość sztuk na palecie	12

BRODZIKI

Brodziki z marmuru syntetycznego zostały zaprojektowane z troską o każdy detal.

Powierzchnie brodzików mają podwyższoną odporność na uszkodzenia mechaniczne i środki chemiczne, zachowując przy tym właściwości antypoślizgowe.





Seria Fode

Wymiary 800x800x30
 Materiał Gelcoat
 Wykończenie połysk / struktura
 Waga netto 19
 Ilość sztuk na palecie 10

Seria Fode

Materiał Gelcoat
 Wykończenie połysk / struktura
 Ilość sztuk na palecie 10

Wymiary (mm) Waga netto (kg)

900x900x30 23

800x1000x30 23

900x1000x30 25,5

1000x1000x30 28

800x1200x30 27

900x1200x30 30,5

1000x1200x30 33

800x1400x30 31

900x1400x30 35

1000x1400x30 38

900x1600x30 40

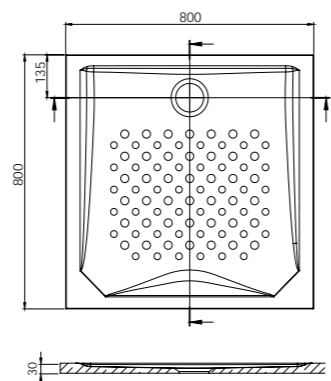
1000x1600x30 43





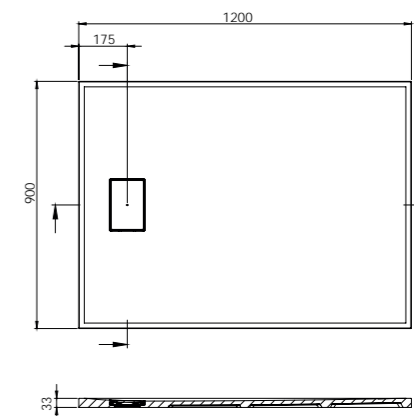
Okan

Wymiary	800x800x30
Materiał	Gelcoat
Wykończenie	Połysek
Waga netto	26
Ilość sztuk na palecie	10



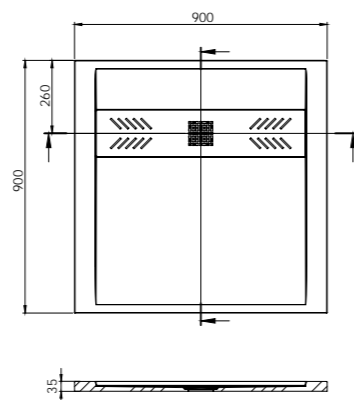
Oran

Wymiary	1200x900x33
Materiał	Gelcoat
Wykończenie	Struktura
Waga netto	51
Ilość sztuk na palecie	10
W komplecie	plytka odlewana



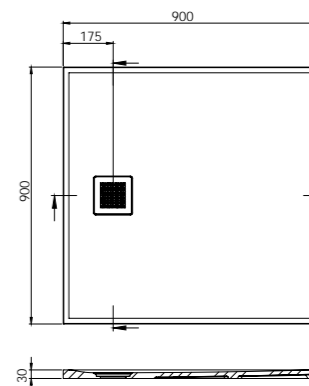
Gimor

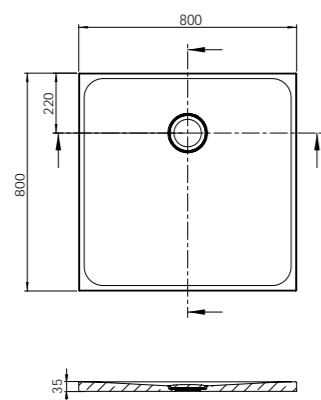
Wymiary	900x900x35
Materiał	Gelcoat
Wykończenie	Połysek
Waga netto	42
Ilość sztuk na palecie	10
W komplecie	plytka inox



Fanto

Wymiary	900x900x30
Materiał	Gelcoat
Wykończenie	Struktura
Waga netto	38
Ilość sztuk na palecie	10
W komplecie	plytka inox



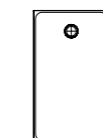
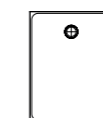
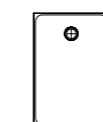
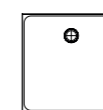


Onis

Wymiary 800x800x35
 Materiał Gelcoat / Solid Surface
 Wykończenie połysk / mat
 Waga netto 32 / 35
 Ilość sztuk na palecie 10
 W komplecie płytka odlewana

Seria Onis

Materiał Gelcoat / Solid Surface
 Wykończenie połysk / mat
 Ilość sztuk na palecie 10
 W komplecie płytka odlewana

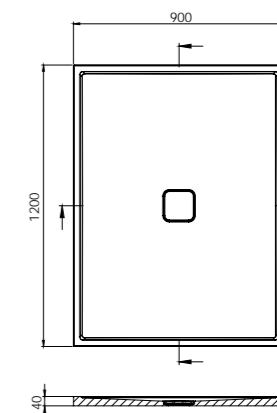


Wymiary (mm)	Waga netto (kg)
900x900x35	41 / 44
1000x1000x35	51 / 54
1200x800x35	48 / 52
1200x900x35	55 / 59
1400x800x35	57 / 61
1400x900x35	64 / 69
1600x900x35	73 / 78
1700x700x35	60 / 64
1800x900x35	81 / 87



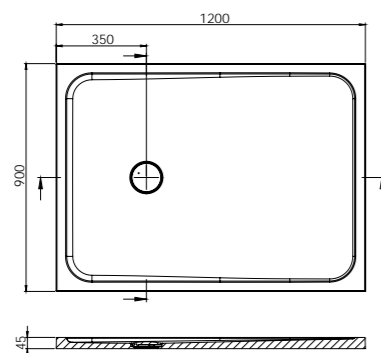
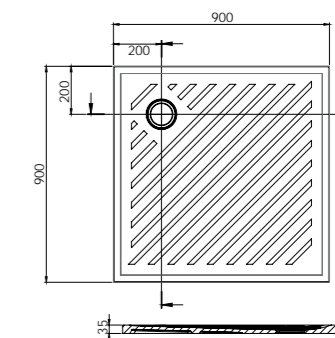
Bues

Wymiary	1200x900x40
Materiał	Gelcoat
Wykończenie	połysk / mat
Waga netto	41
Ilość sztuk na palecie	10
W komplecie	płytką odlewana



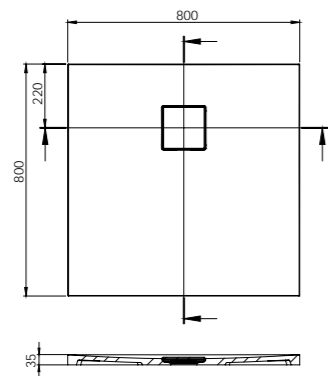
Porro

Wymiary	900x900x35
Materiał	Gelcoat
Wykończenie	połysk
Waga netto	42
Ilość sztuk na palecie	10



Nerto

Wymiary	1200x900x45
Materiał	Gelcoat
Wykończenie	połysk / mat
Waga netto	40
Ilość sztuk na palecie	10
W komplecie	płytką odlewana

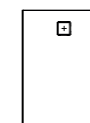
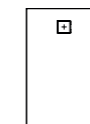
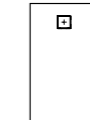
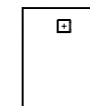
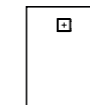
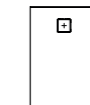


Gorda

Wymiary 800x800x35
 Materiał Gelcoat
 Wykończenie połysk
 Waga netto 32
 Ilość sztuk na palecie 10

Seria Gorda

Materiał Gelcoat
 Wykończenie połysk
 Ilość sztuk na palecie 10



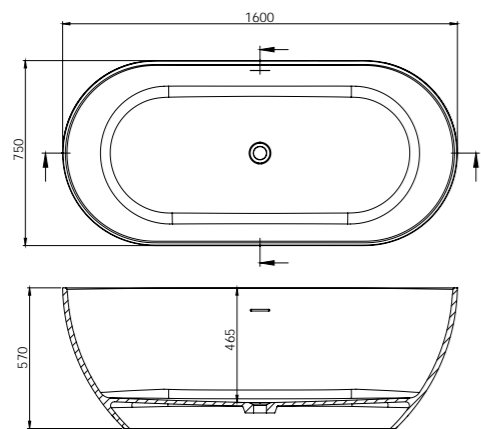
Wymiary (mm)	Waga netto (kg)
900x800x35	36
900x900x35	41
1000x800x35	41
1000x900x35	46
1000x1000x35	51
1200x800x35	49
1200x900x35	55
1200x1000x35	61
1400x800x35	57
1400x900x35	64
1400x1000x35	71

WANNY

Nasze wanny są idealnym rozwiązaniem nawet dla najbardziej wymagających użytkowników. Wanny wykonane są w technologii żelkotowej lub Solid Surface, zapewniając tym samym estetyczny i trwały efekt.

Oferujemy szeroki wybór wanien wolnostojących, narożnych, asymetrycznych i prostokątnych w kolorach. Dodatkowo ich właściwości antypoślizgowe gwarantują maksymalną wygodę i bezpieczeństwo użytkowania.

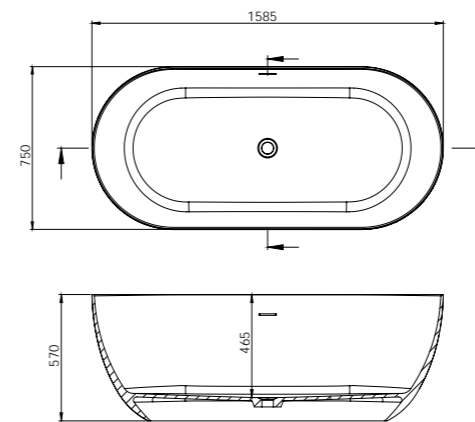




Neto 1600

Wanna wolnostojąca

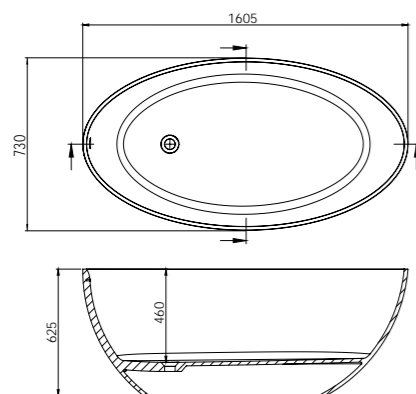
Wymiary	1600x750x570
Materiał	Gelcoat
Wykończenie	połysk / mat
Przelew	zintegrowany
Waga netto	135
Pojemność	290
Ilość sztuk na palecie	1
W komplecie	syfon



Neto Pro 1600

Wanna wolnostojąca

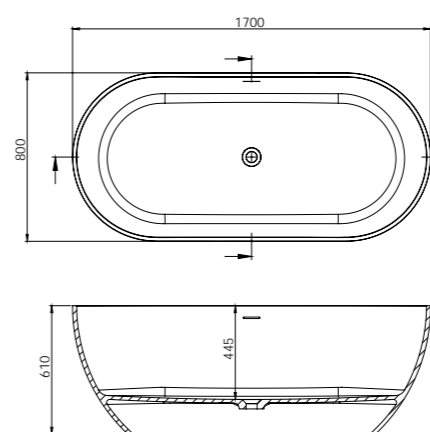
Wymiary	1585x735x570
Materiał	Gelcoat
Wykończenie	połysk / mat
Przelew	zintegrowany
Waga netto	120
Pojemność	290
Ilość sztuk na palecie	1
W komplecie	syfon



Areo 1600

Wanna wolnostojąca

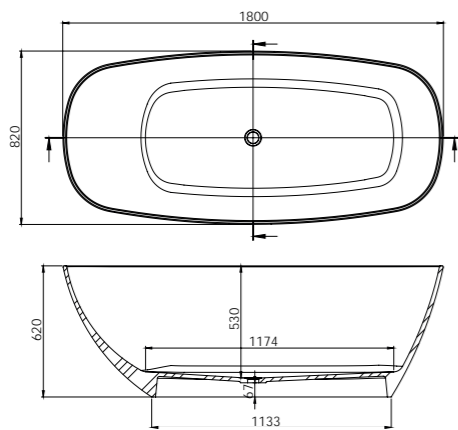
Wymiary	1605x850x625
Materiał	Gelcoat
Wykończenie	połysk / mat
Przelew	zintegrowany
Waga netto	118
Pojemność	330
Ilość sztuk na palecie	1



Areo 1700

Wanna wolnostojąca

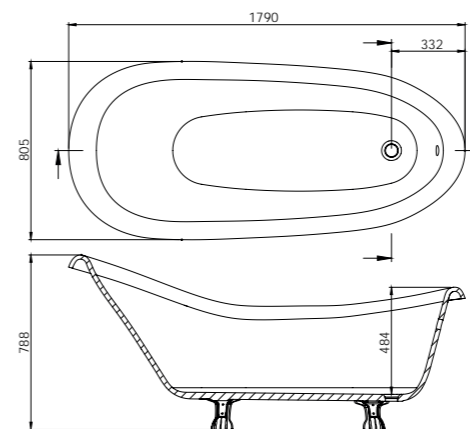
Wymiary	1700x800x610
Materiał	Gelcoat
Wykończenie	połysk / mat
Przelew	zintegrowany
Waga netto	153
Pojemność	356
Ilość sztuk na palecie	1



Emia 1800

Wanna wolnostojąca

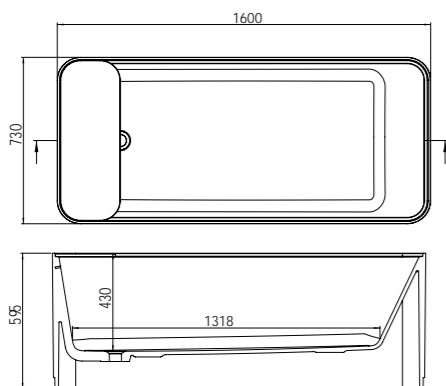
Wymiary	1800x820x620
Materiał	Gelcoat
Wykończenie	połysk / mat
Przelew	brak
Waga netto	140
Pojemność	310
Ilość sztuk na palecie	1
W komplecie	syfon



Bosti 1800

Wanna wolnostojąca

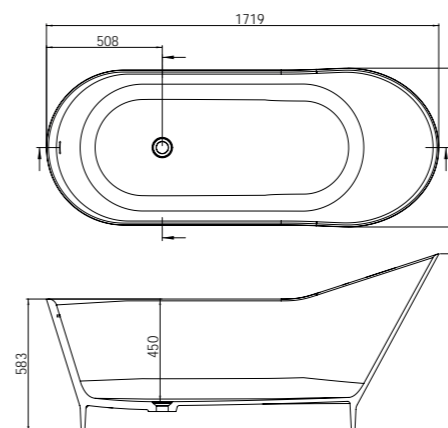
Wymiary	1790x805x788
Materiał	Gelcoat
Wykończenie	połysk / mat
Przelew	zewnątrzny
Waga netto	100
Pojemność	150
Ilość sztuk na palecie	3
W komplecie	stelaż, nóżki, syfon, przelew zewnętrzny (mosiądz lub chrom)



Uneka 1600

Wanna wolnostojąca

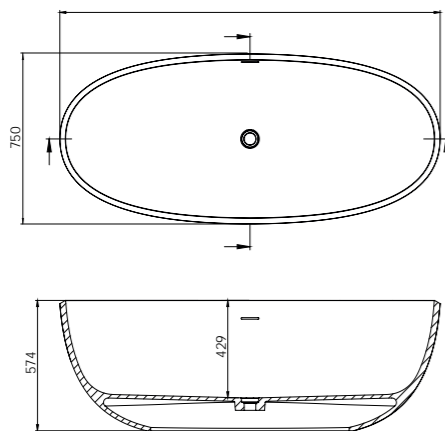
Wymiary	1600x730x595
Materiał	Gelcoat
Wykończenie	połysk / mat
Przelew	zintegrowany
Waga netto	210
Pojemność	319
Ilość sztuk na palecie	1
W komplecie	odlewana półka, syfon, stelaż



Triso 1700

Wanna wolnostojąca

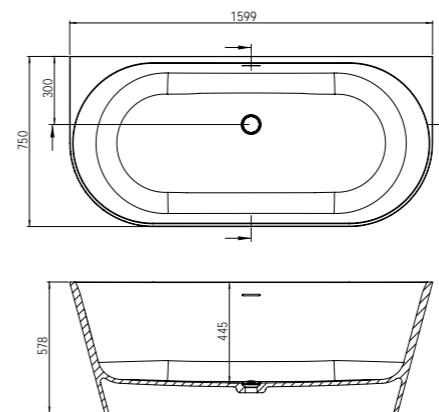
Wymiary	1719x686x781
Materiał	Gelcoat
Wykończenie	połysk / mat
Przelew	zintegrowany
Waga netto	117
Pojemność	250
Ilość sztuk na palecie	1
W komplecie	syfon



Isez 1700

Wanna wolnostojąca

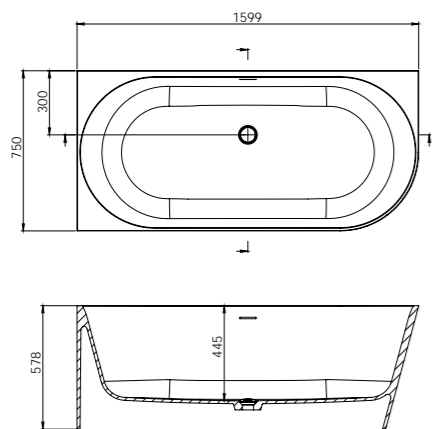
Wymiary	1698x750x574
Materiał	Gelcoat
Wykończenie	połysk / mat
Przelew	zintegrowany
Waga netto	155
Pojemność	268
Ilość sztuk na palecie	1
W komplecie	syfon



Oris 1600

Wanna przyścienna

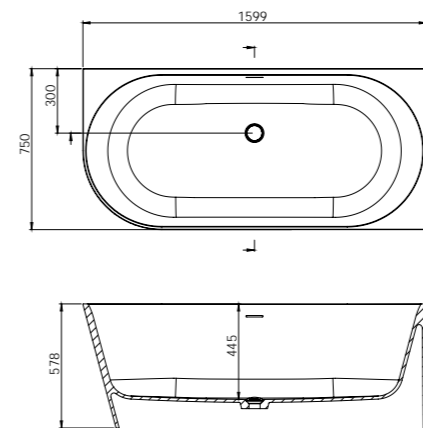
Wymiary	1599x750x578
Materiał	Gelcoat
Wykończenie	połysk / mat
Przelew	zintegrowany
Waga netto	130
Pojemność	305
Ilość sztuk na palecie	1



Oris 1600 L

Wanna przyścienna

Wymiary	1599x750x578
Materiał	Gelcoat
Wykończenie	połysk / mat
Przelew	zintegrowany
Waga netto	115
Pojemność	305
Ilość sztuk na palecie	1



Oris 1600 R

Wanna przyścienna

Wymiary	1599x750x578
Materiał	Gelcoat
Wykończenie	połysk / mat
Przelew	zintegrowany
Waga netto	115
Pojemność	305
Ilość sztuk na palecie	1

ZLEWY

W naszej ofercie posiadamy wysokiej jakości zlewy kwarcowe wykonane z wykorzystaniem najnowszych technologii i najlepszych dostępnych materiałów, dzięki czemu są trwałe i odporne na zarysowania. Oferujemy zlewy w wielu wariantach, jednokomorowe, półtorakomorowe, dwukomorowe, narożne, podwieszane i nakładane.

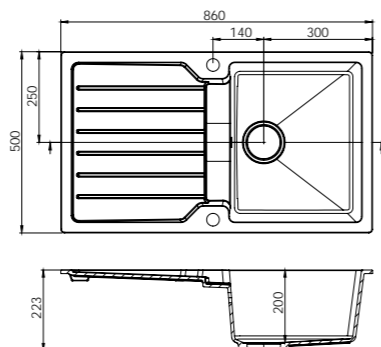




Kabore D-860-1

Zlew wpuszczany w blat

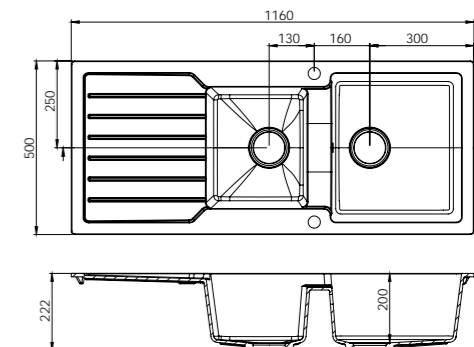
Wymiary	860x500x223
Materiał	Quartz
Przelew	zewnątrzny
Waga netto	12
Ilość sztuk na palecie	12
W komplecie	syfon



Kabore D-1160-1,75

Zlew wpuszczany w blat

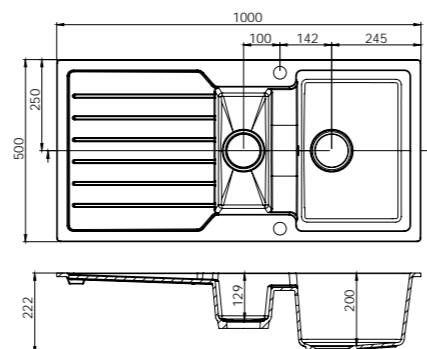
Wymiary	1160x500x222
Materiał	Quartz
Przelew	zewnątrzny
Waga netto	17,5
Ilość sztuk na palecie	12
W komplecie	syfon



Kabore D-1000-1,5

Zlew wpuszczany w blat

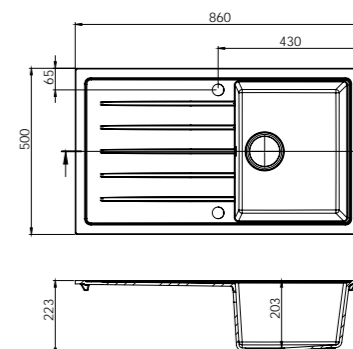
Wymiary	1000x500x222
Materiał	Quartz
Przelew	zewnątrzny
Waga netto	14,5
Ilość sztuk na palecie	12
W komplecie	syfon



Lingos D-860-1

Zlew wpuszczany w blat

Wymiary	860x500x223
Materiał	Quartz
Przelew	zewnątrzny
Waga netto	12
Ilość sztuk na palecie	12
W komplecie	syfon

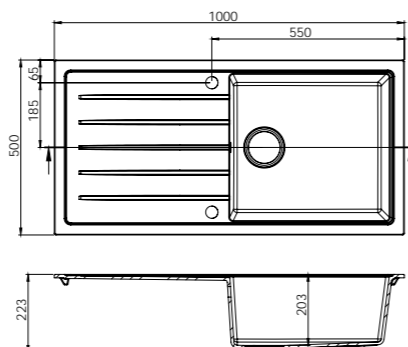




Lingos D-1000-1

Zlew wpuszczany w blat

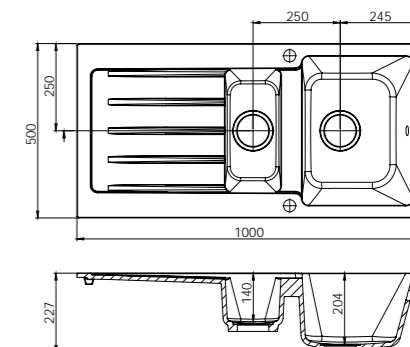
Wymiary	1000x500x223
Materiał	Quartz
Przelew	zewnątrzny
Waga netto	13
Ilość sztuk na palecie	12
W komplecie	syfon



Floren D-1000-1,5

Zlew wpuszczany w blat

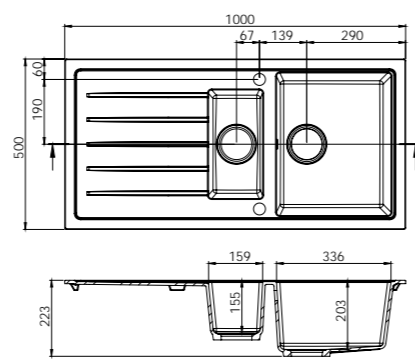
Wymiary	1000x500x227
Materiał	Quartz
Przelew	zewnątrzny
Waga netto	20
Ilość sztuk na palecie	12
W komplecie	syfon



Lingos D-1000-1,25

Zlew wpuszczany w blat

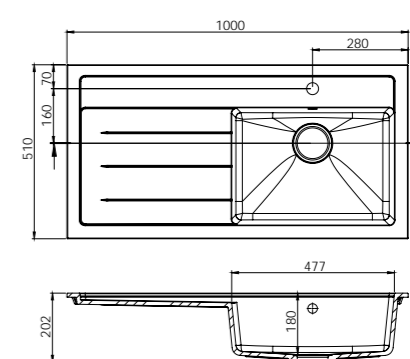
Wymiary	1000x500x223
Materiał	Quartz
Przelew	zewnątrzny
Waga netto	15,5
Ilość sztuk na palecie	12
W komplecie	syfon



Trise D-1000-1

Zlew wpuszczany w blat

Wymiary	1000x510x202
Materiał	Quartz
Przelew	zewnątrzny
Waga netto	13
Ilość sztuk na palecie	12
W komplecie	syfon

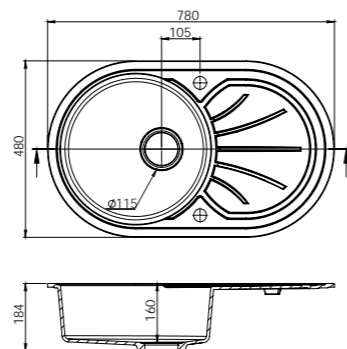




Glosa DR-780-1

Zlew wpuszczany w blat

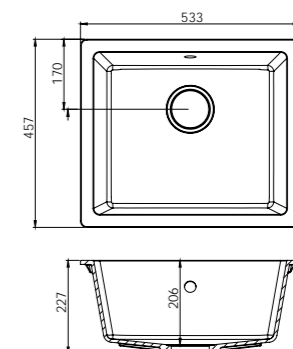
Wymiary	780x480x184
Materiał	Quartz
Przelew	brak
Waga netto	9
Ilość sztuk na palecie	12
W komplecie	syfon



Nilam-533-1

Zlew podwieszany / wpuszczany w blat

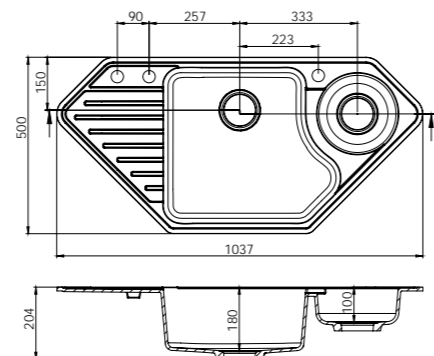
Wymiary	533x457x227
Materiał	Quartz
Przelew	zewnątrzny
Waga netto	8
Ilość sztuk na palecie	12
W komplecie	syfon



Ori DC-1037-1,25

Zlew wpuszczany w blat

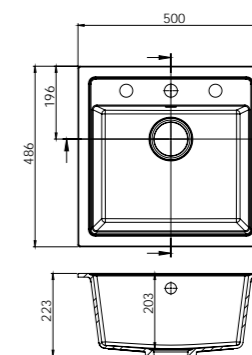
Wymiary	1037x500x204
Materiał	Quartz
Przelew	brak
Waga netto	12
Ilość sztuk na palecie	12
W komplecie	syfon



Nilam N-500-1

Zlew wpuszczany w blat

Wymiary	500x486x223
Materiał	Quartz
Przelew	zewnątrzny
Waga netto	8,5
Ilość sztuk na palecie	12
W komplecie	syfon



BLATY

Nasza oferta obejmuje również szeroki wybór wysokiej klasy blatów o zróżnicowanym wykończeniu wykonane z takich materiałów jak żelkot, Solid Surface oraz kwarc.

Produkty są dostępne w wielu wersjach kolorystycznych oraz wymiarach, co pozwala na dopasowanie ich do indywidualnych preferencji klienta.



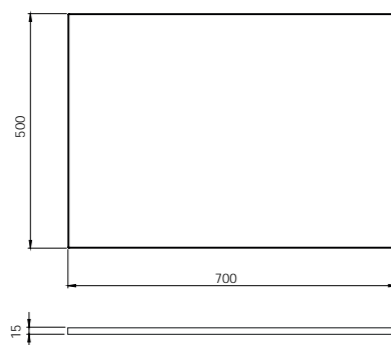


Table top

Wymiary 700x500x15
 Grubość blatu 1,5
 Materiał Solid Surface
 Wykończenie mat
 Waga netto 10,9
 Ilość sztuk na palecie 10

Table top

Grubość blatu 1,5
 Materiał Solid Surface
 Wykończenie mat
 Ilość sztuk na palecie 10

Wymiary (mm)	Waga netto (kg)
900x500x15	14
1050x500x15	16,3
1200x500x15	18,3
1250x500x15	19,3
1400x500x15	21,6
1600x500x15	24,7
1800x500x15	27,7

KOLORY

Nasze produkty są dostępne w wielu kolorach. Najpopularniejszą barwą jest biel, począwszy od chłodnych tonów, aż po ciepłe odcienie, delikatnie przetłumane szarością, beżem lub błękitem. Oferujemy także produkty utrzymane w czarnej kolorystyce.



KOLORY KWARCU

Zapewniamy naszym klientom różnorodność w kwestii wyboru kolorystyki wyrobów sanitarnych. Szeroka gama odcieni umożliwia dostosowanie naszych produktów do indywidualnych upodobań estetycznych.



PIELĘGNACJA

Produkty w połysku



1. Do codziennej pielęgnacji rekomendujemy łagodne płyny do mycia naczyń, roztwory wody z octem (m.in. w przypadku osadów z kamienia), lub łagodne środki czyszczące. Zabrudzenia (tłuszcz, olej, farby, tusz itp.) należy usuwać za pomocą wody z mydłem lub łagodnych detergentów.
2. Pielęgnacja wyrobów nieodpowiednimi środkami zawierającymi w swoim składzie elementy ściernie może powodować uszkodzenia powierzchni (utrata połysku/zmatowienie powłoki sanitarnej).
3. Zaleca się zabezpieczenie produktu za pomocą wosków naturalnych, lub ogólnodostępnych past oraz mleczek polerskich używanych w branżach lakierniczych.
4. Niewielkie rysy na powierzchni produktu można usunąć używając pasty polerskiej.
5. Większe rysy można usunąć za pomocą papieru ściernego o ziarnistości P1200, a następnie P2000. Podczas szlifowania powierzchnie należy skropić niewielką ilością wody. Następnie wypolerować zmatowioną powierzchnię za pomocą pasty polerskiej naniesionej na szmatkę bądź tkaninę filcową.
6. W przypadku większych uszkodzeń, głębokich rys lub ubytków polecamy nabyć u producenta, odpowiedniego do metody wykończenia, zestawu naprawczego oraz o zastosowanie się do zawartej w nim instrukcji.
7. Bardzo ważne jest, aby unikać umieszczania gorących przedmiotów bezpośrednio na powierzchni.
8. Żrące środki chemiczne pozostawione na produkcie przez dłuższy czas mogą spowodować odbarwienia lub uszkodzenia. Rozpuszczalniki, kwasy, mocne barwniki i chemiczne środki do czyszczenia należy trzymać z dala od powierzchni.

W razie bezpośredniego kontaktu z powierzchnią - jak najszybciej przemyć wodą.

Produkty w macie



1. Wyroby z wykończeniem matowym pielęgnujemy za pomocą łagodnych płynów do mycia naczyń, roztworów wody z octem lub uniwersalnych środków czystości nie zawierających w swoim składzie agresywnych środków ściernych. Czyszczenie może wymagać większego wysiłku niż w przypadku powierzchni połyskliwych.
 2. Po każdym użyciu powierzchnię należy słucać bieżącą wodą oraz wyczyścić ściereczką z bawełny lub mikrofibry.
 3. Zabrudzenia (tłuszcz, olej, farby, tusz itp.) należy usuwać za pomocą wody z mydłem lub łagodnych detergentów.
 4. Drobne rysy można usunąć szorstką gąbką lub mało agresywną włókniną ścierną.
 5. W przypadku pojawienia się większych zabrudzeń, głębokich rys lub uporczywych plam należy dodatkowo użyć papieru ściernego o ziarnistości P800/P1000. Podczas szlifowania, powierzchnię należy skropić niewielką ilością wody. Uwaga: materiałów ściernych należy używać z dużą ostrożnością.
 6. W przypadku większych uszkodzeń, lub ubytków, rekomendujemy nabyć u producenta, odpowiedniego do metody wykończenia, zestawu naprawczego oraz o zastosowanie się do zawartej w nim instrukcji.
 7. Bardzo ważne jest, aby unikać umieszczania gorących przedmiotów bezpośrednio na powierzchni.
 8. Żrące środki chemiczne pozostawione na produkcie przez dłuższy czas mogą spowodować odbarwienia lub uszkodzenia. Rozpuszczalniki, kwasy, mocne barwniki i chemiczne środki do czyszczenia należy trzymać z dala od powierzchni.
- W razie bezpośredniego kontaktu z powierzchnią - jak najszybciej przemyć wodą.
9. Raz w miesiącu zaleca się zastosować na powierzchni produktu impregnat przeznaczony do produktów matowych konglomeratowych, bądź oliwkę do ciała (oliwka według potrzeby może być użyta nawet raz w tygodniu).

www.scande.pl

kontakt: biuro@scande.pl

instagram: [scande_polska](https://www.instagram.com/scande_polska)

